

DEUTSCH

ILD 15 ECO

EN 13240 - NS 3058

Montage- und Bedienungsanleitung

VERSION NR. 2, 12.08.2021



Model ILD 15 ECO

Inhalt

Dane techniczne.....	4
Przed instalacją.....	5
Opakowanie.....	5
Pierwsze użycie.....	5
Montaż.....	5
Górne/tylne podłączenie do przewodu dymowego.....	6
Akcesoria.....	9
Płyta podłogowa.....	9
Części eksploatacyjne.....	10
Zamknięty system spalania.....	11
Komin i króciec dymowy.....	11
Dokładanie paliwa i przeładowanie pieca.....	12
Paliwo.....	12
Dokładanie paliwa do wygasającego pieca.....	13
Użycie w sposób przyjazny dla środowiska.....	13
Używanie pieca w różnych warunkach pogodowych.....	13
Regulator powietrza do rozpalania.....	14
Regulator powietrza do palenia.....	14
Popielnik i ruszt.....	15
Usuwanie resztek popiołu.....	16
Otwarte regulatory dopływu powietrza.....	16
Zasady ogólne.....	16
Rozpalanie pieca metodą „od góry”.....	17
Czyszczenie i konserwacja.....	18
Wymiary.....	19
Odległość od materiałów palnych, z izolowaną rurą dymową.....	20
Odległość od ściany ogniowej, z izolowaną rurą dymową.....	20
Bezpieczna odległość.....	20
Rozwiązywanie problemów.....	21

Ild steht für ein Sortiment hochwertiger, sicherer, umweltfreundlicher und effizienter Kaminöfen, die alle Anforderungen an eine moderne Heizquelle erfüllen. Bitte lesen Sie diese Anleitung sorgfältig um Ihren Kaminofen optimal nutzen zu können.

Technisches Datenblatt

Getestet gemäß EN 13240	
Modell Ild 15 ECO	
CO Emission bei 13% O ₂	0,0964 %
CO Emission bei 13% O ₂	1205 mg/Nm ³
Staub @ 13% O ₂	19 mg/Nm ³
No _x @ 13% O ₂	96 mg/Nm ³
Wirkungsgrad	77 %
Energieeffizienz-Index	102,65
Energieeffizienz-Klasse	A
Nennwärmeleistung	5,5 kW
Schornsteintemperatur EN 13240	281 °C
Abgasmassenstrom	6,0 g/sek
Unterdruck EN 13240	12 Pa
Empfohlener Unterdruck im Anschlußstutzen	18 Pa
Verbrennungsluftbedarf	17,6 m ³ /h
Brennstoff	Holz
Brennstoffverbrauch	1,90 kg/h
Befeuerungsmenge	1,40 kg
Befeuerungsmenge, Max.	2,10 kg
Nachfüllfrequenz für Nennleistung	45 min
Gewicht	109 kg
Innen Rauchrohrstutzen, Innendurchmesser	135 mm
Außen Rauchrohrstutzen, Außendurchmesser	148 mm
Max. Holzscheitdurchmesser	10 cm
Max. Holzscheitlänge	30 cm

Vor der Installation

Stellen Sie sicher, dass Ihr örtlicher zugelassener Installateur die Installation eines Holz-Kaminofens befürwortet kann.

Stellen Sie sicher, dass die aktuellen europäischen, nationalen und lokalen Normen erfüllt werden.

Stellen Sie sicher, dass die Aufstellungsfläche das Gewicht des Kaminofens und der sonstigen Installation tragen kann.

Stellen Sie sicher, dass ausreichend Raum und Zugangsmöglichkeit für die Wartung vorhanden ist.

Stellen Sie sicher, dass die Wärmeleistung des Kaminofens für den Raum ausreicht.

Warnung! Nehmen Sie keine nicht autorisierten Änderungen am Kaminofen vor.

Verpackung

Der Kaminofen wird auf einer Holzpalette mit festgenageltem Holzrahmen geliefert.

Erkundigen Sie sich nach den örtlichen Entsorgungsvorschriften für diese Materialien.

Das Holz ist gegen Insektenbefall behandelt und darf **nicht** im Ofen verbrannt werden.

Erstmalige Benutzung

Vor dem erstmaligen Anheizen des Kaminofens empfehlen wir Ihnen, alle Türen und Fenster im Aufstellungsraum zu öffnen, um optimale Belüftung sicherzustellen. Wenn der Kaminofen seine Betriebstemperatur erreicht, härtet die Oberflächenbehandlung aus, was für kurze Zeit zu einer starken Geruchsentwicklung führt.

Montage

Vor der Montage sicherstellen, dass eine ebene und sichere Aufstellfläche vorhanden ist. Sie muss das Gewicht des Kaminofens sowie des Kamins und aller sonstigen Ausrüstungen tragen können.

Der Boden um den Kaminofen muss feuerbeständig sein, um Schäden durch Funken zu vermeiden. Die nationalen und örtlichen Vorschriften müssen stets befolgt werden.

Wenn ein Knierohr angeschlossen werden muss, wird ein abgerundetes statt eines rechtwinklig abgewinkelten Knierohrs empfohlen, weil es den Schornsteinzug am wenigsten verringert.

Weitere Informationen finden Sie unter Allgemeine Hinweise und Schornstein.

Montage des Rauchrohrstutzens im Hintenabgang

1. Das Hitzeschild innen nach oben ziehen und herausnehmen.



2. Lösen Sie die Abdeckplatte indem Sie die Platte vor und zurück drehen, bis sie sich löst.



3. Ein Loch (\varnothing 8 mm) in allen Befestigungspunkten der Abdeckplatte für Hintenabgang im äußeren Mantel bohren.



4. Entfernen Sie die Abdeckplatte.



5. Rauchumlenkplatten herausnehmen, indem Sie die Stifte in der Seite entfernen. Erst die untere Umlenkplatte entfernen, danach die obere.



6. Die Bolzen vom Deckel entfernen.



7. Schlagen Sie mit einem Hammer leicht gegen die Innenseite bis sich die Platte löst.



8. Danach die Platte im Obenabgang hineinlegen.



9. Die Bolzen auf dem Deckel montieren.



10. Anschließend kann der Rauchrohrstutzen im hinteren Abgang montiert werden.

Nicht vergessen, das Hitzeschild innen wieder zu montieren!



Zubehör

Grosse Vorlegeplatte Glas (nur für DE): 661x671 mm: 50061418

Vorlegeplatte

Erfolgt die Aufstellung auf einem brennbaren Boden, sind die nationalen und örtlichen Baurichtlinien bezüglich der Größe einer nichtbrennbaren Unterlage einzuhalten, die den Boden um den Kaminofen bedeckt.

Der örtliche Fachhändler kann Sie bezüglich der Richtlinien über brennbare Materialien in der Nähe von Kaminöfen beraten.

Die Vorlegeplatte soll den Boden und brennbares Material vor allen evtl. auftretenden Funken schützen. Eine Vorlegeplatte kann aus Stahl oder Glas sein, wobei der Ofen auch auf Klinker, Naturstein oder Ähnlichem aufgestellt werden kann.

Der Kaminofen ist mit Stellschrauben versehen. Richten Sie den Kaminofen mit den Stellschrauben gerade und vertikal aus. Wenn Sie eine Vorlegeplatte benutzen, müssen Sie den Kaminofen mit den Einstellschrauben anheben, damit die Platte vorne unter den Ofen eingesetzt werden kann.

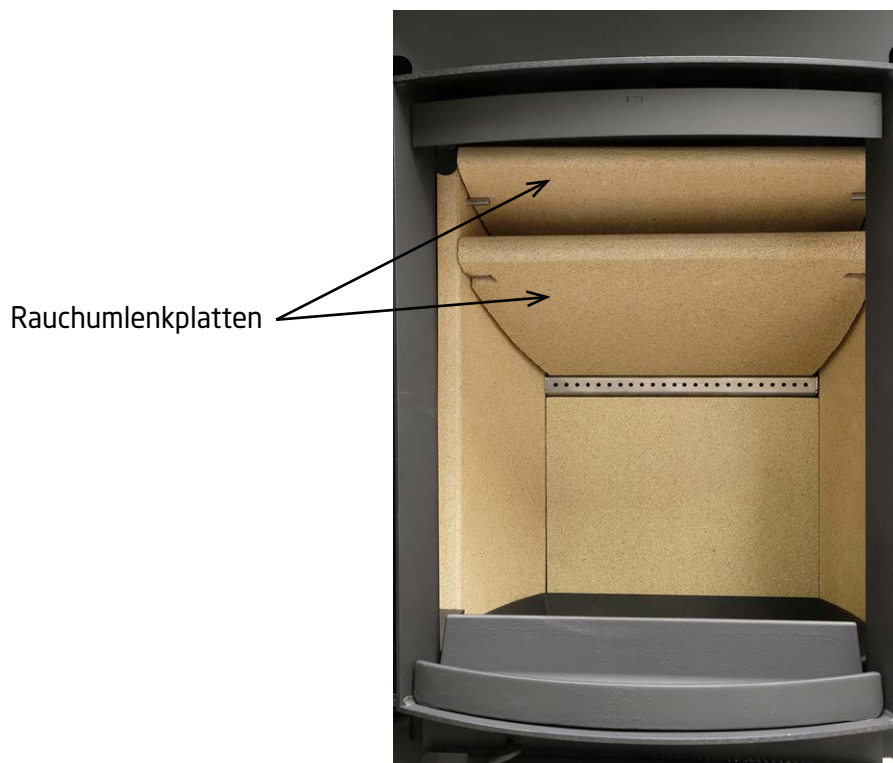
WICHTIG: Es ist sehr wichtig, dass der Ofen waagrecht steht, um eine optimale Funktion der Tür zu sichern. Bitte bemerken, dass der Ofen nicht justiert werden kann, wenn er fertig montiert ist!

Verschleißteile

Vor dem Herausnehmen der Brennkammerisolation (Vermiculite) zur Reinigung bzw. zum Austausch zuerst die Rauchablenkplatte entfernen.

Die Platte vorsichtig anheben und die Stifte in den Seitenplatten entfernen, die die Rauchablenkplatte halten. Die Vorderseite der Rauchablenkplatte nach oben drücken und vorsichtig drehen, so dass es möglich ist, die Platte aus der Brennkammer zu entfernen.

Dann die obere Rauchablenkplatte entfernen. Nun können die Seitenplatten und Rückplatte entfernt werden. Vorsichtig vorgehen, um Beschädigungen der Platten zu vermeiden.



Geschlossenes Verbrennungssystem

Bei Aufstellung in stark isolierten Häusern wird die Verbrennungsluft über ein Belüftungsrohr (Ø 100 mm) an der unteren Rückseite des Kaminofens zugeführt.

Die Installation darf max. 6 m Länge und höchstens 3 Bögen sowie einen einzigen Einlassrost haben. Der Gesamtgegendruck darf 2 Pa nicht übersteigen bei einem Mindest-Kaminzug von 18 Pa (gemessen im Rauchstutzen des Kaminofens).

Aufgrund besonderer geografischer und Wetterbedingungen muss die Installation stets von einem Lüftungstechnikspezialisten durchgeführt und abgenommen werden.

Es wird empfohlen, Schieber zu montieren, um das Lüftungssystem verschließen zu können. Wenn der Kaminofen längere Zeit nicht benutzt wird, können diese Schieber zur Vermeidung von Zugluft geschlossen werden.

Schornstein & Rauchrohrstutzen

Der Schornstein muss einen Mindestzug von 18 Pa haben, gemessen im Rauchstutzen des Kaminofens. Wenn Sie sich über den Zug des Kaminofens nicht sicher sind, kann ihn ein Schornsteinfeger messen.

Der Schornsteinfeger sorgt auch dafür, dass der Schornstein luftdicht, sicher und mit einer Reinigungstür ausgestattet ist. Der Schornsteinfeger muss auch vor der Installation um Rat gefragt werden, wenn der Schornstein weitere Anschlüsse aufweist.

Bei Anlieferung befindet sich der Rauchrohrstutzen, der zum Anschluss des Rauchrohrs dient, zu Transportzwecken im Kaminofen. Der Rauchrohrstutzen kann unmittelbar am oberen Abgang des Kaminofens angeschlossen werden.

Wenn ein hinterer Anschluss erforderlich ist, werden die Abdeckplatte auf den oberen Abgang und der Rauchrohrstutzen vom oberen auf den hinteren Abgang gesetzt. Weitere Informationen finden Sie im Abschnitt Installation.

Die örtlichen Bau- und Wohnungsbehörden müssen die Installation genehmigen.

Der Rauchrohrstutzen muss CE-gekennzeichnet sein. Die Vorschriften des Schornsteins und des Rauchrohrs hinsichtlich der Sicherheitsabstände müssen eingehalten werden.

Achten Sie stets darauf, dass die Dichtung zwischen dem Kaminofen und dem Rauchrohrstutzen intakt und luftdicht ist.

Kaminofen/Rauchrohrstutzen nicht mit mehr als 30 kg belasten. Dies kann den Kaminofen beschädigen.

Es ist wichtig, dass um den Kaminofen, Rauchrohrstutzen und Kamin ausreichend Platz zur Reinigung, zum Kaminkehren und zur Entleerung verfügbar ist.

Beschickung & Überladung

Der Kaminofen ist für Zeitbrand zugelassen. Dies bedeutet, dass Sie den Kaminofen mit einer geeigneten Brennstoffmenge beschicken müssen (siehe Daten), die dann zu Glut herunterbrennen muss, bevor Sie den Kaminofen erneut beschicken.

Die in dieser Anleitung spezifizierte maximale Brennstoffmenge darf nicht überschritten werden.

Überladung kann übermäßige Rauchentwicklung verursachen. Der Brennstoff darf nicht über den unteren Bereich des Metallstücks auf der Rückseite der Brennkammer hinausreichen. Seien Sie vorsichtig. Zu starke Beschickung verursacht starken Verschleiß am Kaminofen und kann ihn in Extremfällen sogar zerstören. Die maximale Brennstoffmenge (siehe Daten) darf nicht überschritten werden. Überladung kann übermäßige Rauchentwicklung verursachen. Die empfohlene Beschickungsfrequenz beträgt 45 Minuten.

Brennstoff

Es kann jedes trockene und abgelagerte Holz verwendet werden. Es kann aber große Unterschiede hinsichtlich der Dichte, Funkenentwicklung, Verarbeitung, Ablagerungs- und Brenndauer geben.

Niemals chemisch behandeltes Holz verwenden

Niemals Flüssigbrennstoffe verwenden

Niemals Abfälle im Kaminofen verbrennen

Nur Holzbrennstoff verwenden!

Holzart	Trockenholz kg/m ³	Vergleich mit Buche %
Weißbuche	640	110
Buche	580	100
Esche	570	98
Eiche	570	98
Ahorn	570	98
Birke	540	88
Bergkiefer	490	83
Fichte	370	65
Pappel	370	65

Wir empfehlen die Anschaffung eines Holzfeuchte-Messgeräts. Prüfen Sie regelmäßig, ob Ihr Holz unter 18% Feuchte aufweist, vorzugsweise sollten es 16% sein.

Nachheizen bei geringem Glutbett

Wenn das Glutbett nicht ausreicht, eine neue Brennstoffbeschickung zu entzünden, kann übermäßige Rauchentwicklung auftreten. Die Beschickung muss auf einer ausreichenden Glut- und Aschemenge erfolgen, damit sich die neue Brennstoffmenge schnell entzündet. Wenn das Glutbett nicht ausreicht, benutzen Sie geeignete Anzündhölzer, um übermäßige Rauchentwicklung zu verhindern.

Als Ergebnis der Aufheizung und Temperaturänderung erzeugt der Kaminofen Geräusche, die laut und vielfältig sein können.

Umweltfreundliche Nutzung

Achten Sie bitte auf bestmögliche Umweltfreundlichkeit. Das ist gut für uns alle, und als zusätzlicher Nutzen wird der Brennstoff viel besser genutzt.

Die Luftzufuhr für die Verbrennung erfolgt über zwei Schieber, die mit zwei Hebeln geregelt werden.

Der linke Betätigungshebel dient für die Primärluft. Zum Anheizen eines kalten Kaminofens und beim Heizen mit sehr dichtem Holz wird der Regler in die ganz rechte Position gestellt, um die maximale Luftmenge zuzuführen. Wenn das Feuer brennt, stellen Sie den Primärluftregler langsam nach rechts.

Die Feuerregelung im laufenden Betrieb erfolgt mit dem **rechten Betätigungshebel (Sekundärluft)**. Die Luftzufuhr ist in rechter Stellung weiter geöffnet und wird bei Verstellung nach links gedrosselt. Das Feuer muss effizient brennen. Das beste Anzeichen hierfür ist die Farbe der Brennkammerplatten. Wenn sie verrußt sind, ist der Brand zu kalt, und Sie müssen für Abhilfe sorgen.

Beachten Sie auch, dass die Holzscheite kürzer als 30 cm sind und nicht mehr als 10 cm Durchmesser sowie nicht mehr als 18% Feuchte haben.

Betrieb unter verschiedenen Witterungsverhältnissen

Das Einwirken des Windes auf den Schornstein kann großen Einfluss darauf haben, so dass es notwendig sein kann, die Luftzufuhr zu regulieren, um eine gute Verbrennung zu erreichen. Es kann außerdem von Vorteil sein, eine Klappe im Rauchrohr zu montieren, um auf diese Weise den Schornsteinzug während der wechselnden Windbelastungen zu regulieren.

Auch Nebel kann großen Einfluss auf den Schornsteinzug haben, weshalb andere Einstellungen der Verbrennungsluft notwendig sein können, um eine gute Verbrennung zu erreichen.

Primärluftregelung

Beim normalen Heizen ist die Primärluftregelung typisch zwischen 0 und 50% geöffnet. 0% kann zur Verbrennung von Holz mit geringer Dichte und 50 % für sehr dichtes Holz benutzt werden. Bei ungünstigen Wetterverhältnissen mit schlechtem Schornsteinzug kann es erforderlich sein, den Kaminofen mit voller Primärluftzufuhr anzuhetzen. Wenn der Kaminofen sich dann langsam aufwärmt, schieben Sie den Primärlufthebel allmählich nach rechts. Siehe auch den Abschnitt „Anheizen des Kaminofens“.



Ganz links: Primärluft vollständig geöffnet
Ganz rechts: Primärluft geschlossen

Sekundärluftregelung

Beim normalen Heizen ist die Sekundärluftzufuhr typisch zwischen 40 und 70 % geöffnet. Die Sekundärluftzufuhr bestimmt die Kaminofenleistung. Die Sekundärluft dient nicht nur der Verbrennung, sondern verhindert auch die Rußablagerung auf dem Glas.



Ganz links: Sekundärluft geschlossen
Ganz rechts: Sekundärluft geöffnet

Aschenkasten und unterer Rost

Hin und wieder kann Asche verschüttet werden. Wir empfehlen, den Bereich um den Aschenkasten regelmäßig zu prüfen und mit einem geeigneten Staubsauger zu reinigen.

Prüfen Sie bei jeder Reinigung, ob die Türdichtung dicht und unbeschädigt ist.



Hinweis

Die Tür hat eine Feder, die die Tür in die geschlossene Position ziehen kann, ohne sie vollständig zu schließen. Zum Schließen der Tür müssen Sie den Griff betätigen.

Lose Asche

Vor der Brennkammer befindet sich ein Kanal zum Auffangen loser Asche beim Betrieb des Kaminofens.

Benutzen Sie zur Reinigung des Kaminofens einen geeigneten Staubsauger.

WICHTIG!! Achten Sie darauf, dass die Asche vollständig abgekühlt ist. Glut kann auch noch lange nach dem Erlöschen des Feuers vorhanden sein.

Offene Schieber

Der Betrieb bei geöffneten Luftschiebern bzw. geöffneter Tür kann übermäßige Rauchentwicklung verursachen. Der Betrieb des Kaminofens mit geöffneten Luftschiebern bzw. geöffneter Tür darf nur gemäß den Hinweisen in dieser Anleitung erfolgen.

Es ist wichtig, dass der Schornstein keine Rußablagerungen hat, um Feuergefahr zu verhindern (siehe Fehlersuche). Bei einem Schornsteinbrand die Primär- und Sekundärluft vollständig schließen, die Feuerwehr rufen und besonnen Auskunft geben.

Allgemeine Regeln

Zu einer brandhemmenden Wand müssen stets mindestens 50 mm Abstand bestehen.

Wenn Sie eine neue Feuerstelle installieren, müssen Sie dies den lokalen Baubehörden und dem lokalen Schornsteinfeger melden.

Anheizen des Kaminofens mit „Top-Down-Anzünden“

„Top-Down-Anzünden“ ist eine umweltfreundliche Weise, den Kaminofen anzuzünden und bedeutet auch, dass die Glasscheibe optimal sauber bleibt.

- 4 Holzscheite ca. 20-25 cm lang und ungefähr 0,5-0,6 kg pro Stück
- 6-10 dünne Holzstücke ca 20-25 cm lang mit einem Gesamtgewicht von ca. 0.6-0.8 kg.
- 3 Anzünder

Die Holzscheite, die Holzstücke und die Anzünder in die Brennkammer wie unten gezeigt platzieren.



Die Primär- und die Sekundärluftregelungen während der Anheizphase auf Maximum stellen. Wenn der Ofen zu kräftig brennt, kann man evtl. die Primärluft nach unten drosseln.

NB: Das Holz darf nie höher als die Löcher für die Tertiärluft hinten in der Brennkammer platziert werden!

Warnung! Alle freien Oberflächen des Kaminofens können sehr hohe Temperaturen erreichen. Benutzen Sie für die Bedienung stets den mitgelieferten Handschuh.

Nach dem Anzünden beachten Sie bitte den Abschnitt zur Primär- und Sekundärluftregelung für Zeitbrand. Benutzen Sie den Kaminofen nicht mit geöffneter Tür. Die Tür muss stets vollständig geschlossen sein, wenn der Ofen gerade nicht beschickt wird.

Es wird empfohlen, beim Beschicken jeweils nicht weniger als zwei Holzscheite nachzulegen.

Bei der EN 13240-Prüfung wurde der Ofen wie auf dem Bild gefeuert:
Mit 3 Stücken Birke je 180 mm - Gewicht insgesamt 1,4 kg.
Primärluft 50 % offen - Sekundärluft 60 % offen



Reinigung

Der Kaminofen kann mit einem trockenen und fusselfreien Tuch abgewischt werden. Das Keramikglas kann mit einem trockenen Tuch abgewischt werden. Anschließend Spezialglasreiniger benutzen, der im Fachhandel zu kaufen ist. Der Glasreiniger muss gemäß der Anleitung benutzt werden. Niemals scheuernde Reinigungsmittel verwenden.

Die Brennraumauskleidung ist ein Verschleißteil und muss vor Schlägen und Stößen geschützt werden. Kleine Risse in der Auskleidung sind unbedenklich. Wenn sie jedoch anfängt zu zerbrechen, muss sie ersetzt werden.

Vor allen Kehrarbeiten muss die Rauchumlenkplatte entfernt werden, indem sie vorsichtig angehoben und die Stifte entfernt werden.

Achten Sie im alltäglichen Betrieb auf intakte Dichtungen und tauschen Sie Diese aus, bevor Undichtigkeiten auftreten.

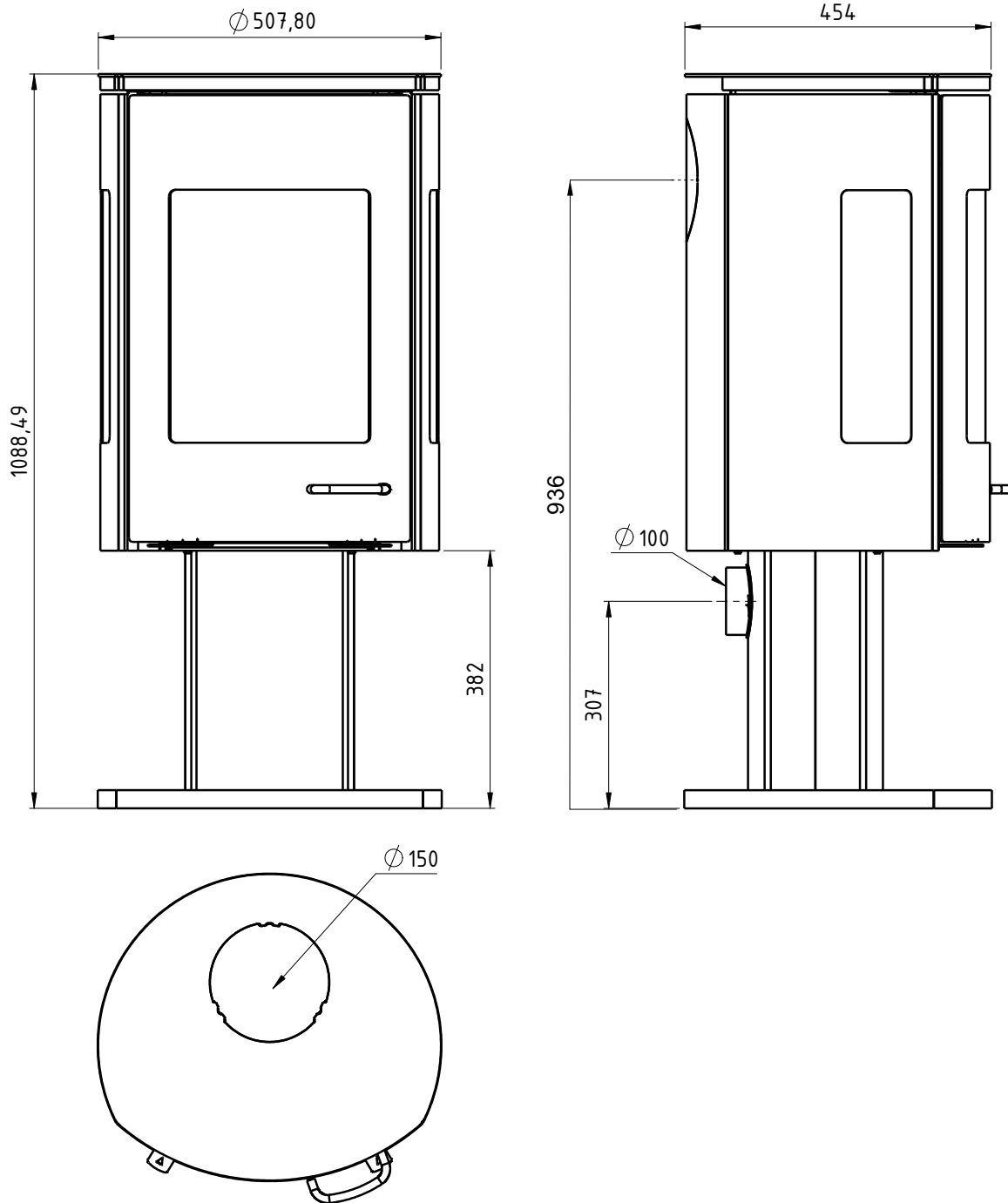
Lüften Sie den Raum nach Lackreparaturen und Einsatz von Pflegemitteln stets gut durch.

Der Kaminofen muss einmal jährlich bzw. je nach nationalen und örtlichen Vorschriften auch öfter gründlich gereinigt werden. Hierbei müssen Staub und Asche aus dem Konvektionsbereich entfernt werden. Die Reinigung muss das Kehren des Rauchrohrs und einen Dichtheitstest und Service der Rauchrohrdichtung beinhalten.. Diese Arbeiten müssen von qualifiziertem Personal unterstützt und stets nach längerem Nichtgebrauch des Kaminofens durchgeführt werden.

Zur regelmäßigen Wartung siehe auch den Abschnitt Aschenkasten und unterer Rost.

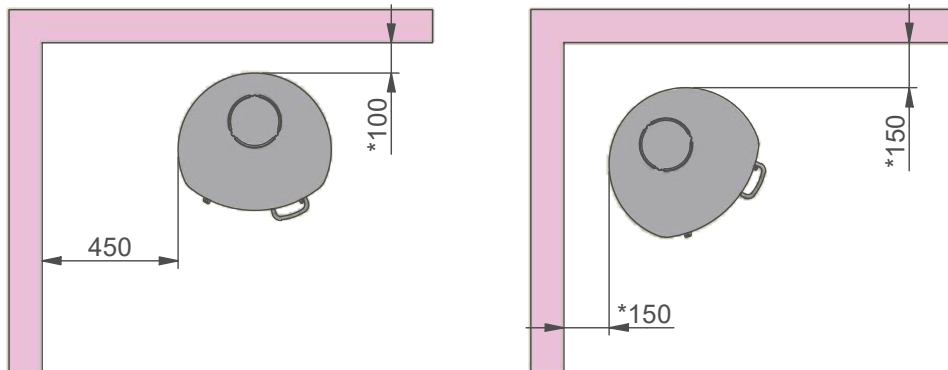
Benutzen Sie nie Ersatzteile, die nicht von einem autorisierten Händler empfohlen werden.

Maße

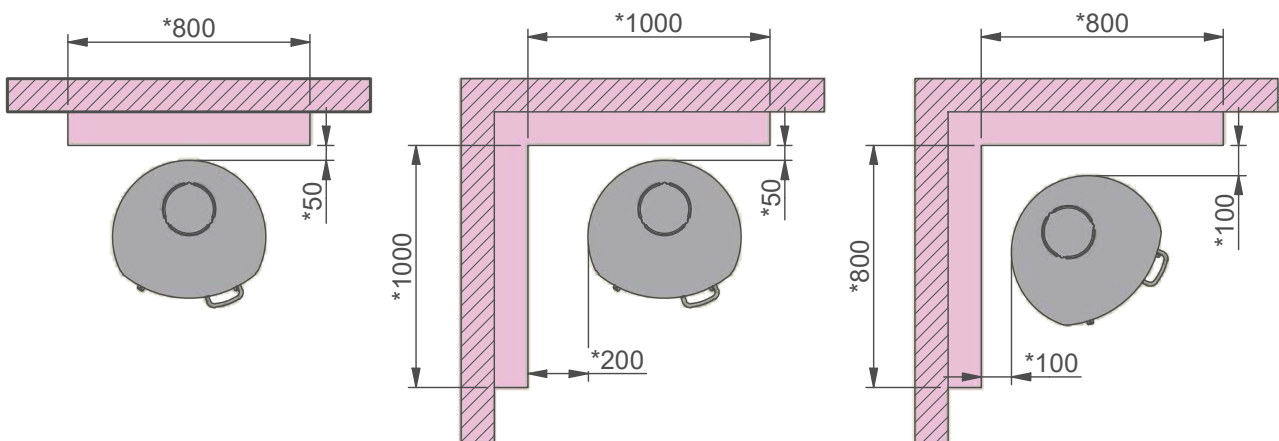


Abstand zu brennbaren Wänden, mit isoliertem Rauchrohr

**Isolierte Schornsteinlänge*



Abstand zu Brandschutzmauer, mit isoliertem Rauchrohr



Abstand zu Möbeln: 1000 mm.

Sie müssen allerdings einschätzen, ob Möbel oder andere Gegenstände durch zu große Nähe zum Kaminofen übermäßig austrocknen können.

Sicherheitsabstand

Die europäischen, nationalen und örtlichen Vorschriften zu Sicherheitsabständen bei Kaminöfen/Kamineinsätzen müssen eingehalten werden.

Fehlersuche

Problem	Ursache	Abschnitt in dieser Anleitung
Rauchaustritt in den Raum	Brennstoff zu feucht	Siehe: Brennstoff
	Geschlossene Luftschieber	Siehe: Primär-/Sekundärluftregelung
	Schornsteinzug unzureichend, falsche Maße (Höhe/Durchmesser) oder Blockierung	Siehe: Schornstein und Reinigung
	Unterdruck im Raum	Siehe: Geschlossenes Verbrennungssystem
Holz verbrennt zu schnell	Falsche Einstellung der Luftschieber	Siehe: Primär-/Sekundärluftregelung
	Drosselklappe falsch montiert oder fehlend	Siehe: Installation
	Falsches Holz (Abfallholz, Paletten usw.)	Siehe: Brennstoff
	Schornstein überdimensioniert	Siehe: Schornstein und Reinigung
Rußablagerung auf Glas	Falsche Sekundärlufteinstellung	
	Übermäßige Primärluft	
	Brennstoff zu feucht	Siehe: Brennstoff
	Zu große Holzscheite beim Anheizen	
	Falsches Holz (Abfallholz, Paletten usw.)	Siehe: Brennstoff
	Schornsteinzug unzureichend, falsche Maße (Höhe/Durchmesser) oder Blockierung	Siehe: Schornstein und Reinigung
	Unterdruck im Raum	Siehe: Geschlossenes Verbrennungssystem
Übermäßige Rußablagerung im Schornstein	Brennstoff zu feucht	Siehe: Brennstoff
	Falsche Einstellung der Luftschieber	Siehe: Primär-/Sekundärluftregelung
Oberfläche des Kaminofens vergraut	Überhitzung	Siehe: Umweltfreundlicher Betrieb und Sekundärluftregelung
Schlechte Heizleistung des Kaminofens	Unzureichender Luftstrom	Siehe: Installation und Reinigung
	Falscher Brennstoff	Siehe: Brennstoff
	Drosselklappenposition	Siehe: Installation
Geruch-/Geräusentwicklung des Kaminofens	Lackaushärtung	Siehe: Erstmalige Benutzung
	Materialausdehnung	Siehe: Erstmalige Benutzung



10059258-P02